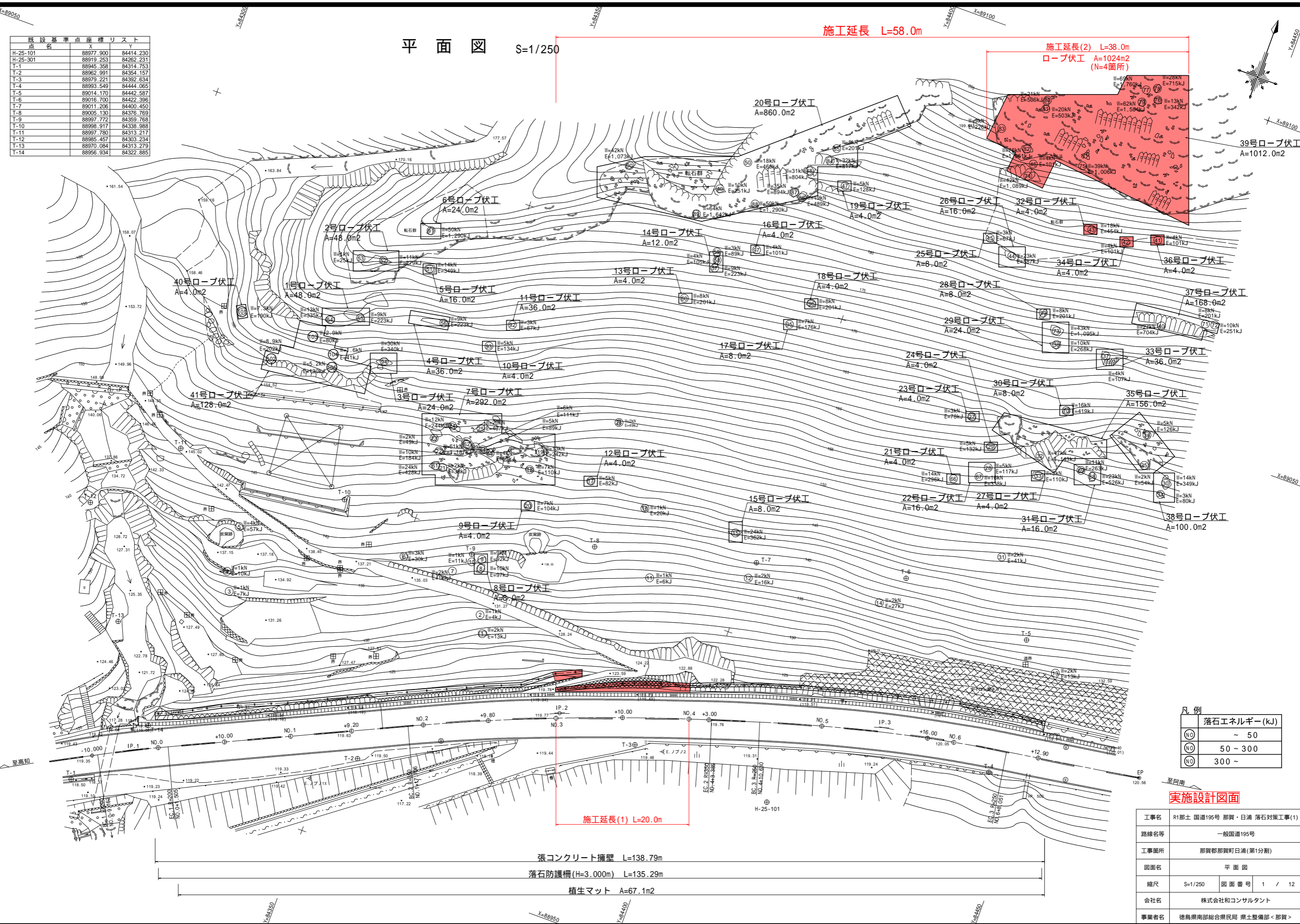


点名	X	Y
H-25-101	88977.900	84414.230
H-25-301	88919.253	84262.231
T-1	88945.358	84314.753
T-2	88962.991	84354.157
T-3	88979.221	84392.634
T-4	88993.549	84444.065
T-5	89014.170	84442.587
T-6	89016.700	84422.396
T-7	89011.206	84400.450
T-8	89005.130	84376.769
T-9	88997.772	84359.768
T-10	88998.917	84338.988
T-11	88997.780	84313.217
T-12	88985.457	84303.234
T-13	88970.084	84313.279
T-14	88956.934	84322.885

平面図 S=1/250

施工延長 L=58.0m

施工延長(2) L=38.0m
ロープ伏工 A=1024m²
(N=4箇所)



凡例

落石エネルギー(kJ)	
(NO)	~ 50
(NO)	50 ~ 300
(NO)	300 ~

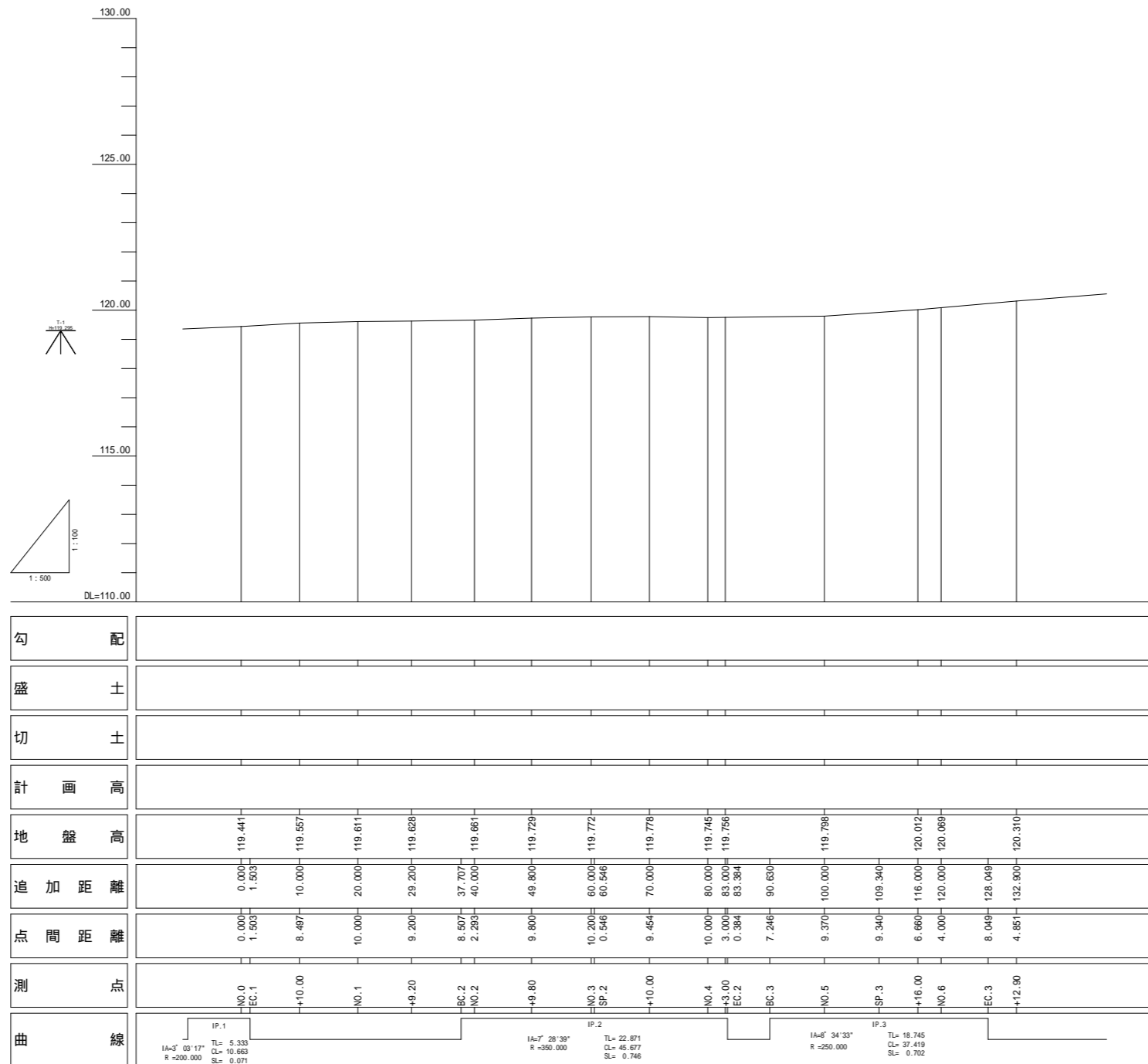
実施設計図面

工事名	R1那土 国道195号 那賀・日浦 落石対策工事(1)
路線名等	一般国道195号
工事箇所	那賀郡那賀町日浦(第1分割)
図面名	平面図
縮尺	S=1/250 図面番号 1 / 12
会社名	株式会社和コンサルタンツ
事業者名	徳島県南部総合振興局 県土整備部 < 那賀 >

張コンクリート擁壁 L=138.79m
落石防護柵(H=3.000m) L=135.29m
植生マット A=67.1m²

施工延長(1) L=20.0m

縦断図 V=1/100
H=1/500

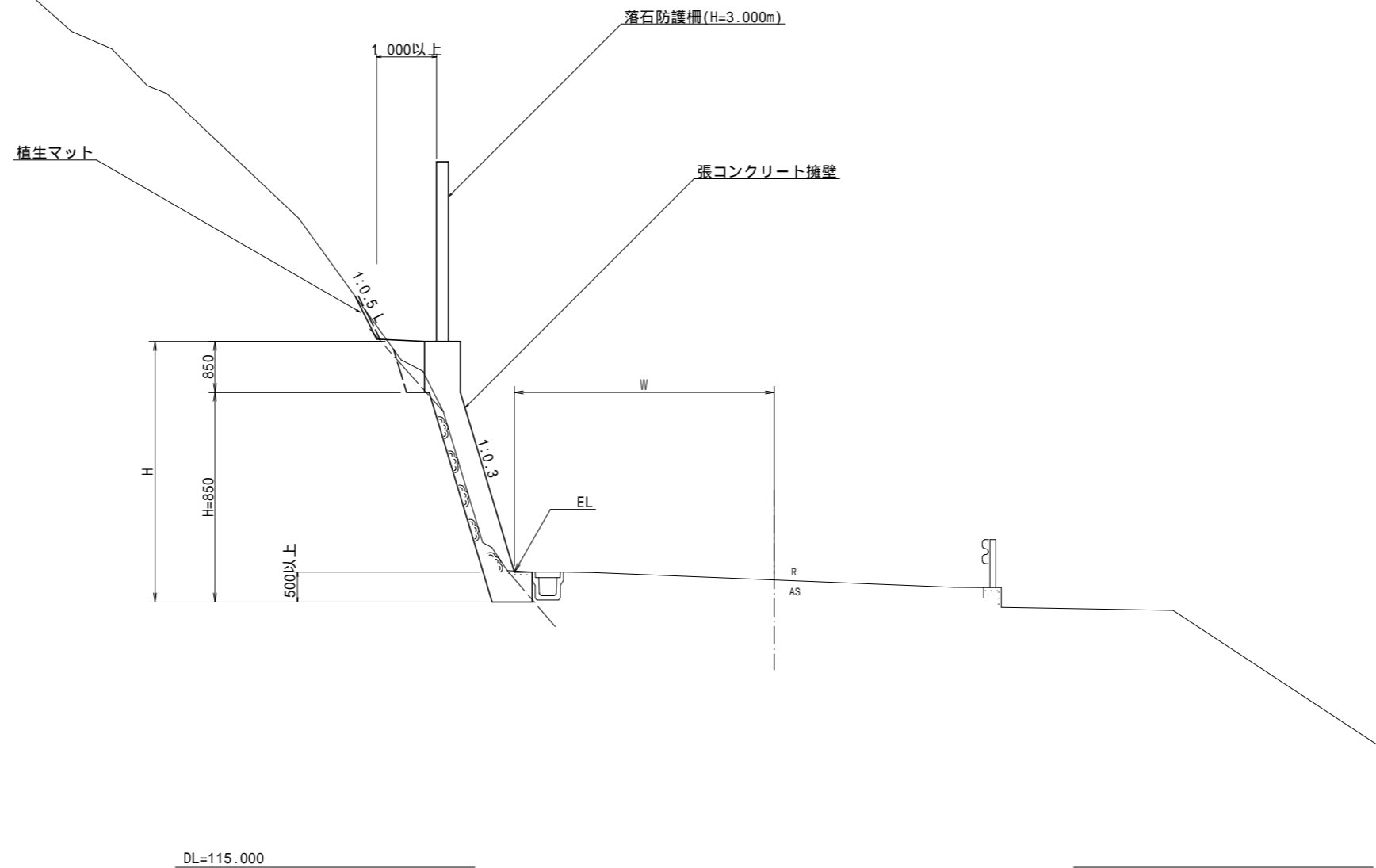


実施設計図面

工事名	R1那土 国道195号 那賀・日浦 落石対策工事(1)		
路線名等	一般国道195号		
工事箇所	那賀郡那賀町日浦(第1分割)		
図面名	縦断図		
縮尺	Vs=1/100 Hs=1/500	図面番号	2 / 12
会社名	株式会社和コンサルtant		
事業者名	徳島県南部総合県民局 県土整備部 <那賀>		

標準断面図 S=1/50

NO.5 付近



実施設計図面

工事名	R1那土 国道195号 那賀・日浦 落石対策工事(1)		
路線名等	一般国道195号		
工事箇所	那賀郡那賀町日浦(第1分割)		
図面名	標準断面図		
縮尺	S=1/50	図面番号	3 / 12
会社名	株式会社和コンサルタント		
事業者名	徳島県南部総合県民局 県土整備部 <那賀>		

転石

名称		数量
盛土	路床	2.5m未満
		2.5m以上4.0m未満
	路体	4.0m以上
		2.5m未満
オープン	2.5m以上4.0m未満	
	4.0m以上	
掘削	土砂	軟岩
		土砂
	片切	軟岩
床掘りB	H 5	土砂
		軟岩
床掘りB'		土砂
		軟岩
埋戻	最小埋戻幅 4m以上	
	最大埋戻幅 4m以上	
	最大埋戻幅 1m以上 4m未満	
	最大埋戻幅 1m未満	
上記以外(小規模)		0.6
コンクリート構造物取壊し(無筋)		0.11
舗装版取壊し(t=5cm)		
舗装工	表層	
	上層路盤	
	下層路盤	

張コンクリート擁壁(山側)

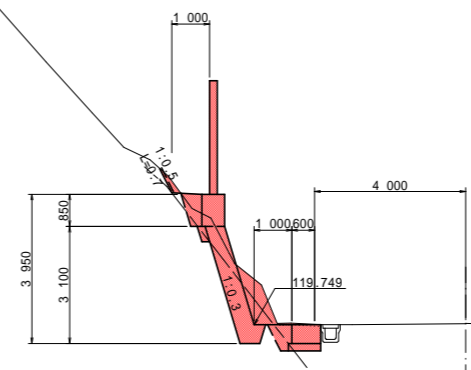
名称	数量
コンクリート	2.24 m ³
型枠	4.42 m ²
裏石積	0.43 m ²
単管傾斜足場	3.56 掛m ²
ペーライン	3.33 m ²
基面整正(岩)	0.52 m ²

張コンクリート擁壁(道路側)

名称	数量
コンクリート	0.38 m ³
型枠	0.50 m ²
裏石積	0.00 m ²
単管傾斜足場	0.00 掛m ²
ペーライン	0.00 m ²
基面整正(岩)	0.00 m ²

NO.3

GH=119.772

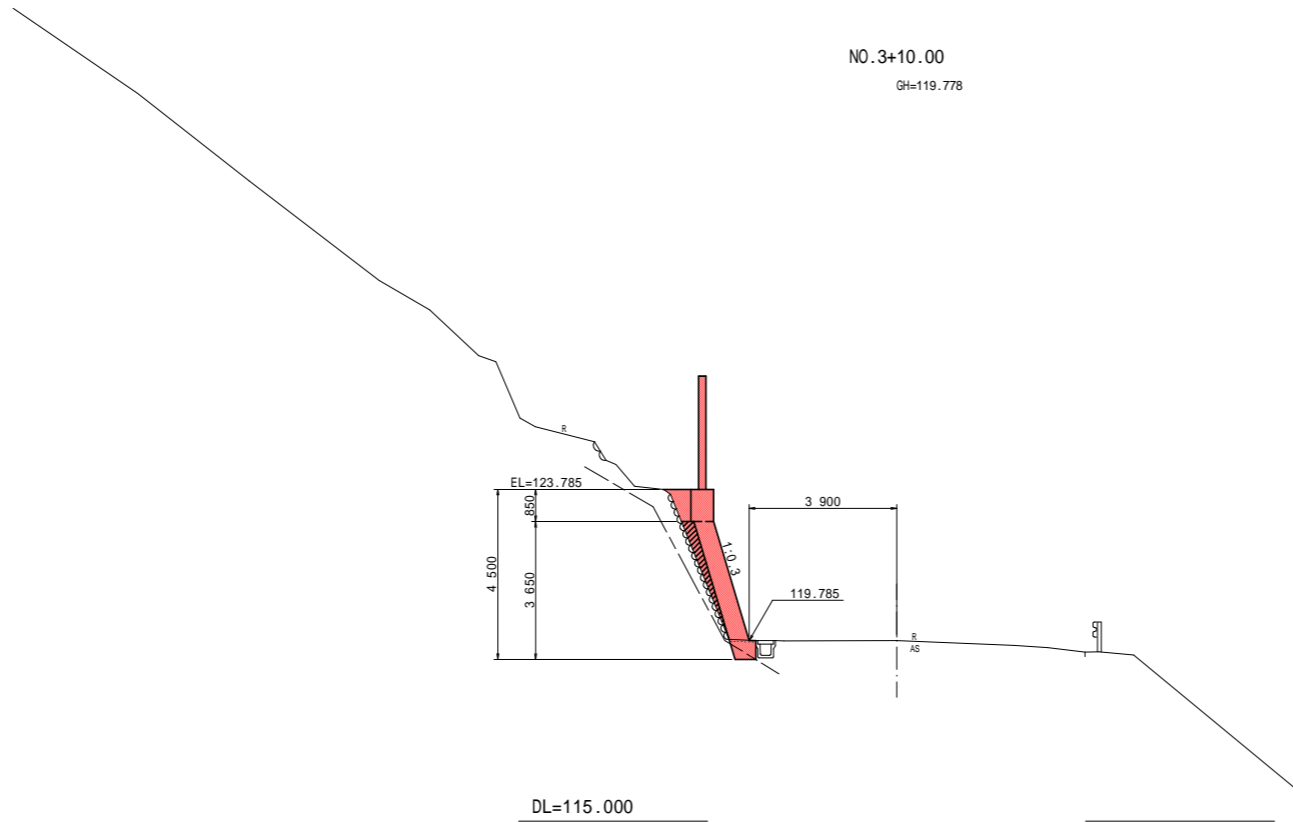


DL=115.000

NO.3 実施設計図面

工事名	R1那土 国道195号 那賀・日浦 落石対策工事(1)		
路線名等	一般国道195号		
工事箇所	那賀郡那賀町日浦(第1分割)		
図面名	横断面(7)		
縮尺	S=1/100	図面番号	4 / 12
会社名	株式会社和コンサルタント		
事業者名	徳島県南部総合県民局 県土整備部<那賀>		

NO.3+10.00
GH=119.778



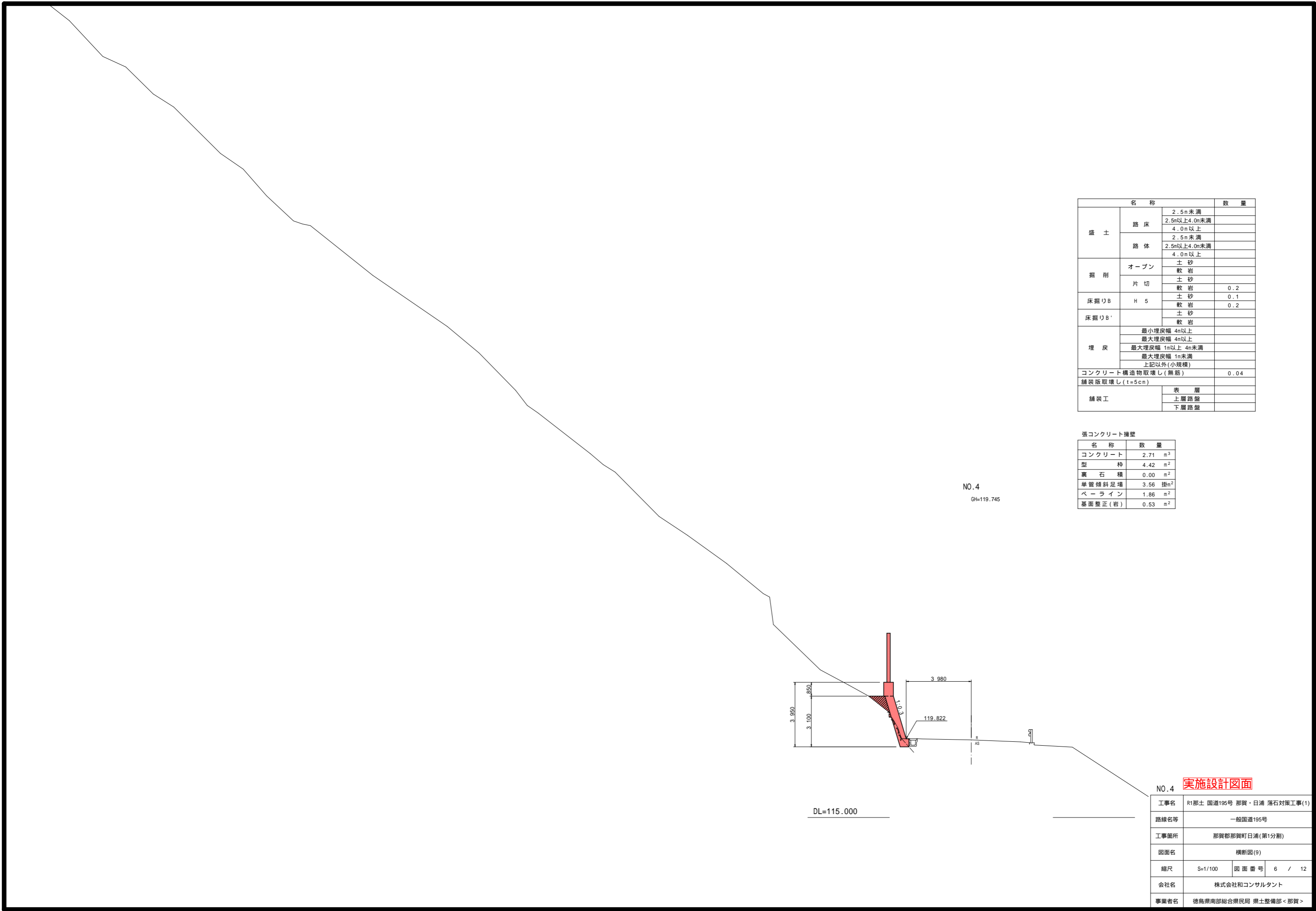
名称		数量	
盛土	路床	2.5m未満	
		2.5m以上4.0m未満	
	路体	4.0m以上	
		2.5m未満	
掘削	オープン	2.5m以上4.0m未満	
		4.0m以上	
	片切	土砂	
		軟岩	
床掘りB	H 5	土砂 0.1 軟岩 0.1	
床掘りB'		土砂 軟岩	
埋戻	最小埋戻幅 4m以上		
	最大埋戻幅 4m以上		
	最大埋戻幅 1m以上 4m未満		
	最大埋戻幅 1m未満		
上記以外(小規模)	0.4		
コンクリート構造物取壊し(無筋)	0.07		
舗装版取壊し(t=5cm)			
舗装工	表層		
	上層路盤		
	下層路盤		

張コンクリート擁壁

名称	数量
コンクリート	2.97 m ³
型枠	4.99 m ²
裏石積	0.00 m ²
単管傾斜足場	4.14 掛m ²
ペーライン	0.42 m ²
基面整正(岩)	0.55 m ²

NO.3+10.00 **実施設計図面**

工事名	R1那土 国道195号 那賀・日浦 落石対策工事(1)		
路線名等	一般国道195号		
工事箇所	那賀郡那賀町日浦(第1分割)		
図面名	横断面(6)		
縮尺	S=1/100	図面番号	5 / 12
会社名	株式会社和コンサルタント		
事業者名	徳島県南部総合県民局 県土整備部<那賀>		



NO.4
GH=119.745

名称		数量	
盛土	路床	2.5m未満	
		2.5m以上4.0m未満	
	路体	2.5m未満	
		4.0m以上	
掘削	オープン	土砂	
		軟岩	
	片切	軟岩	0.2
		土砂	0.1
床掘りB	H 5	軟岩	0.2
床掘りB'		土砂	
		軟岩	
埋戻	最小埋戻幅 4m以上		
	最大埋戻幅 4m以上		
	最大埋戻幅 1m以上 4m未満		
	最大埋戻幅 1m未満		
上記以外(小規模)			
コンクリート構造物取壊し(無筋)		0.04	
舗装版取壊し(t=5cm)			
舗装工	表層		
	上層路盤		
	下層路盤		

張コンクリート擁壁

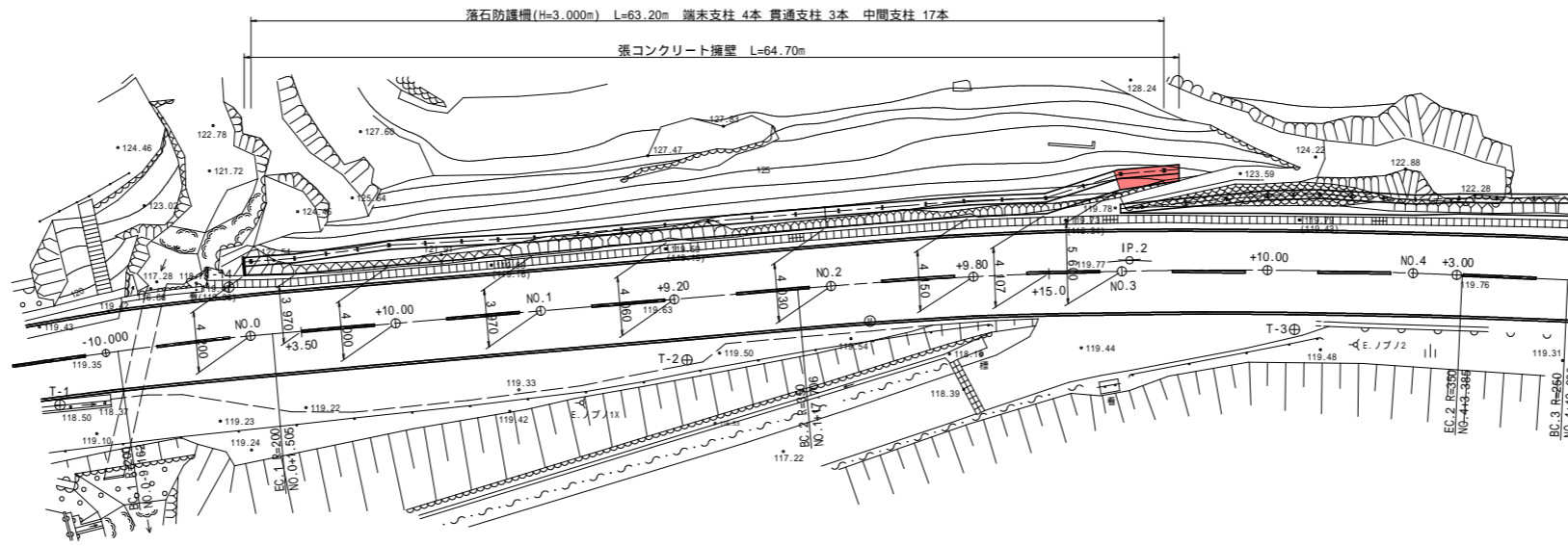
名称	数量
コンクリート	2.71 m ³
型枠	4.42 m ²
裏石積	0.00 m ²
単管傾斜足場	3.56 掛m ²
ペーライン	1.86 m ²
基面整正(岩)	0.53 m ²

NO.4 実施設計図面

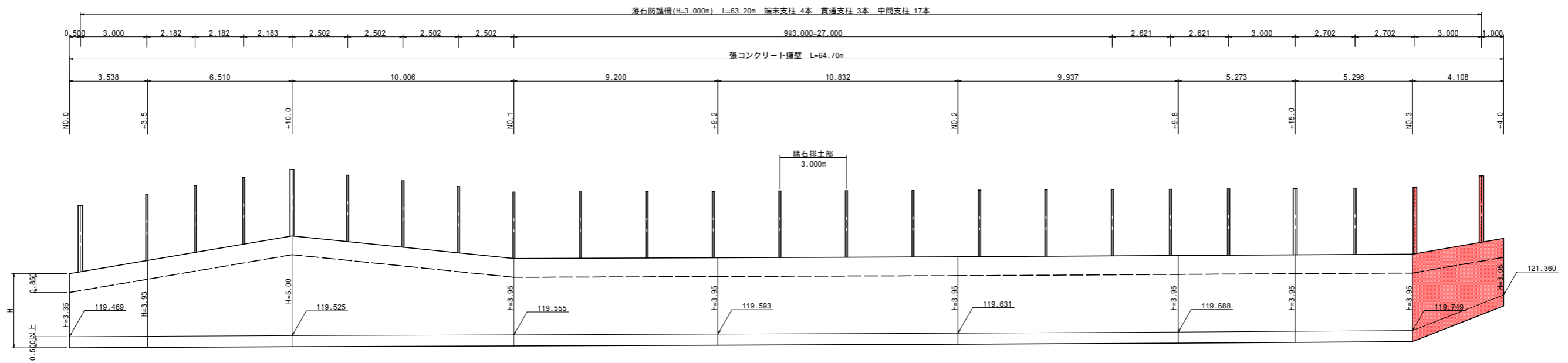
工事名	R1那土 国道195号 那賀・日浦 落石対策工事(1)		
路線名等	一般国道195号		
工事箇所	那賀郡那賀町日浦(第1分割)		
図面名	横断面(9)		
縮尺	S=1/100	図面番号	6 / 12
会社名	株式会社和コンサルタント		
事業者名	徳島県南部総合県民局 県土整備部<那賀>		

擁壁工展開図(その1)

平面図 S=1/250

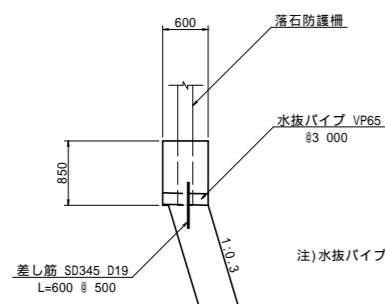


展開図 S=1/100



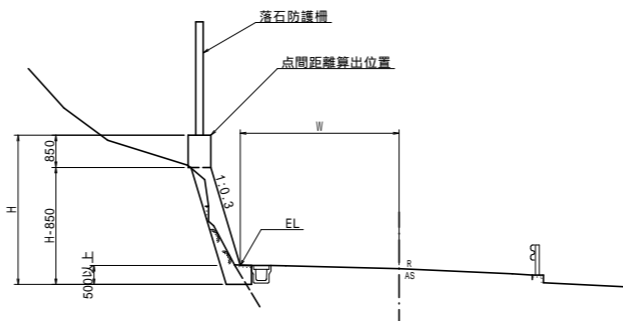
DL=115.000

擁壁天端部詳細図 S=1/50



注) 水抜パイプ設置高さは、背面土砂形状等により適宜変更のこと。

断面図



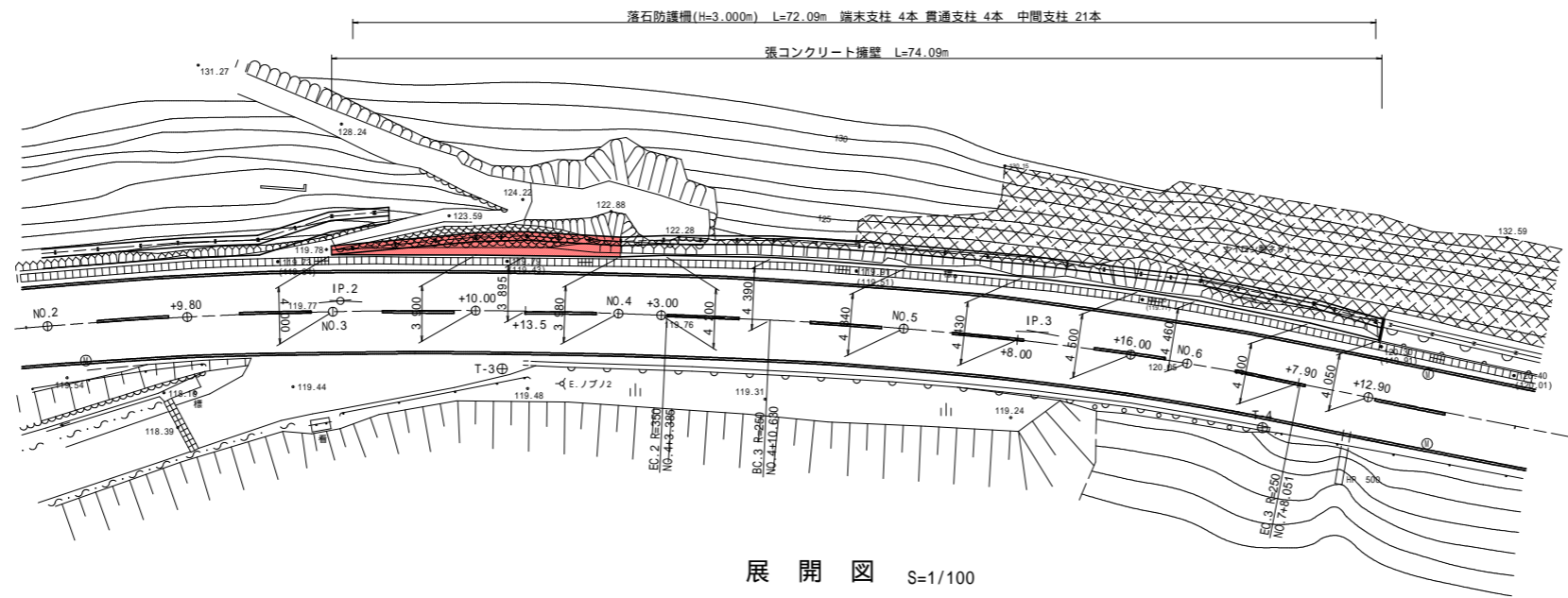
注1) 落石防護柵支柱位置は、擁壁工伸縮目地位置を避けて設置のこと。
注2) 測点の無い箇所等において擁壁等高さか落石跳躍量(2.000m)に対して不足する場合は、監督員と協議すること。

実施設計図面

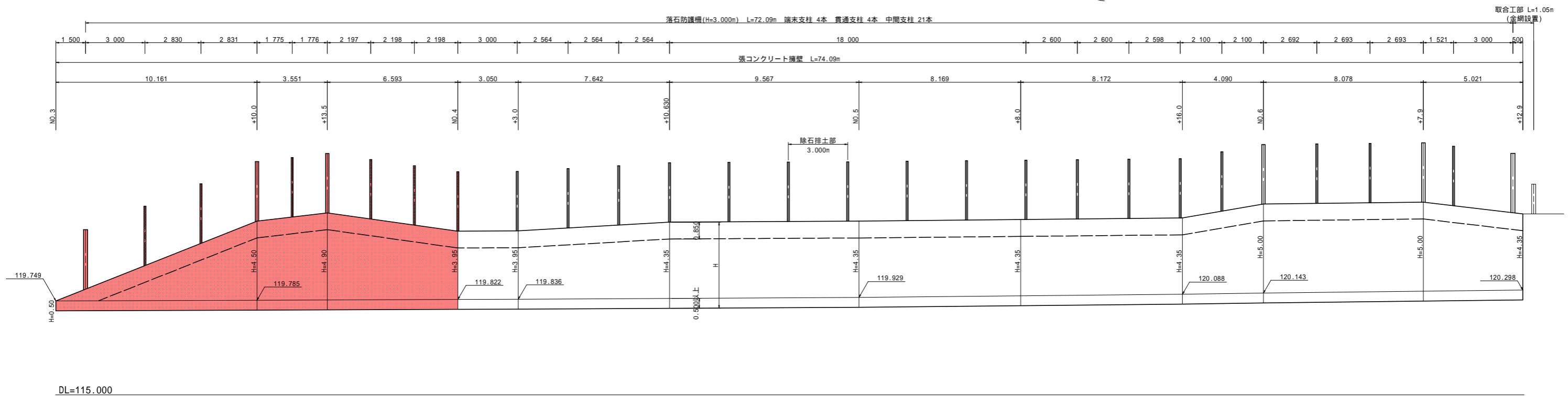
工事名	R1那土 国道195号 那賀・日浦 落石対策工事(1)		
路線名等	一般国道195号		
工事箇所	那賀郡那賀町日浦(第1分割)		
図面名	擁壁工展開図(その1)		
縮尺	図示	図面番号	7 / 12
会社名	株式会社和コンサルト		
事業者名	徳島県南部総合県民局 県土整備部<那賀>		

擁壁工展開図(その2)

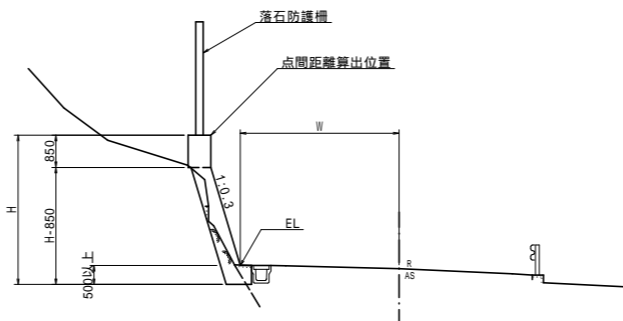
平面図 S=1/250



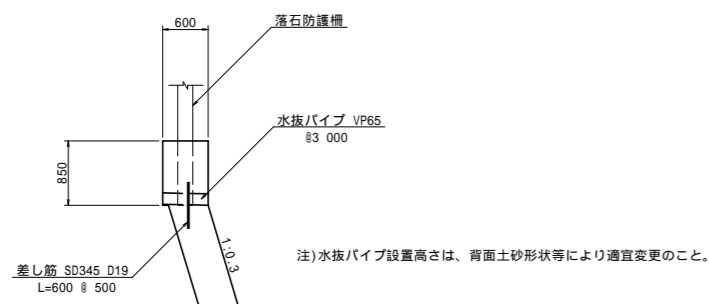
展開図 S=1/100



断面図



擁壁天端部詳細図 S=1/50



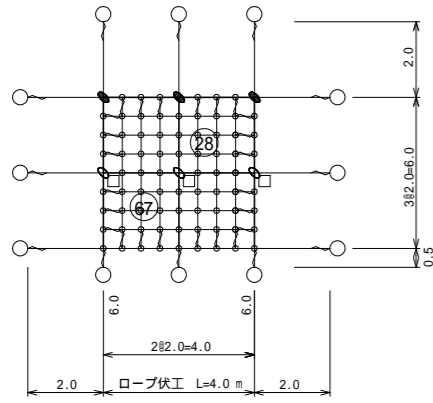
実施設計図面

工事名	R1那土 国道195号 那賀・日浦 落石対策工事(1)
路線名等	一般国道195号
工事箇所	那賀郡那賀町日浦(第1分割)
図面名	擁壁工展開図(その2)
縮尺	図示 図面番号 8 / 12
会社名	株式会社和コンサルタント
事業者名	徳島県南部総合県民局 県土整備部<那賀>

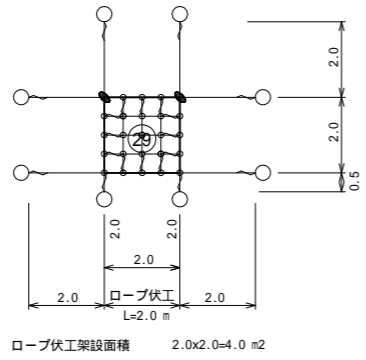
注1) 落石防護柵支柱位置は、擁壁工伸縮目地位置を避けて設置のこと。
 注2) 測点の無い箇所等において擁壁等高さが落石跳躍量(2.000m)に対して不足する場合は、監督員と協議すること。

ロープ伏工展開図(その4)

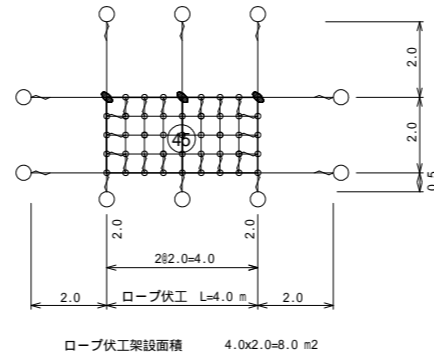
22号ロープ伏工
転石番号 28,67



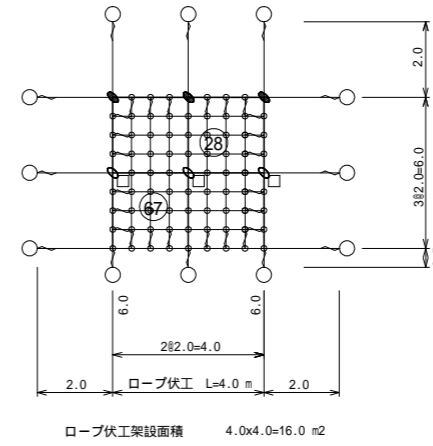
24号ロープ伏工
転石番号 29



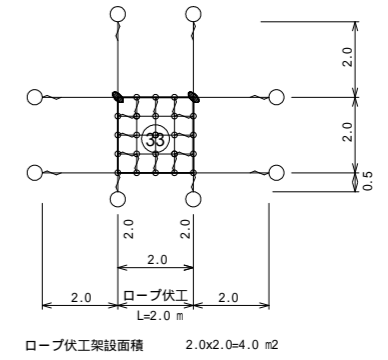
25号ロープ伏工
転石番号 45



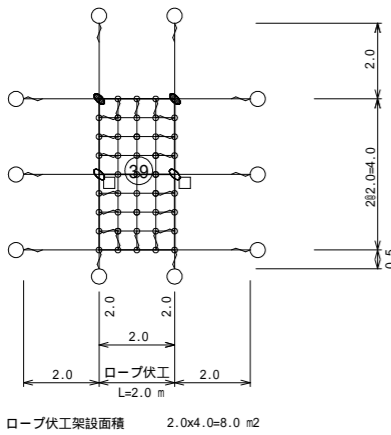
26号ロープ伏工
転石番号 28,67



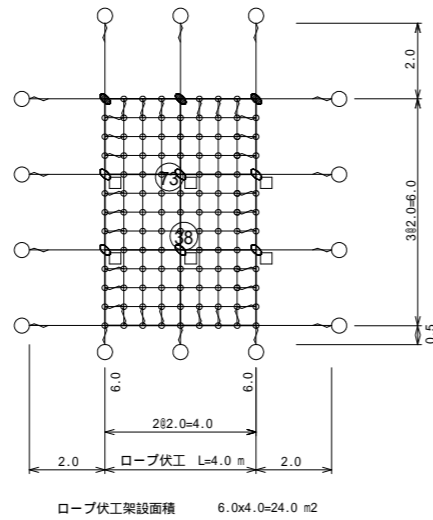
27号ロープ伏工
転石番号 33



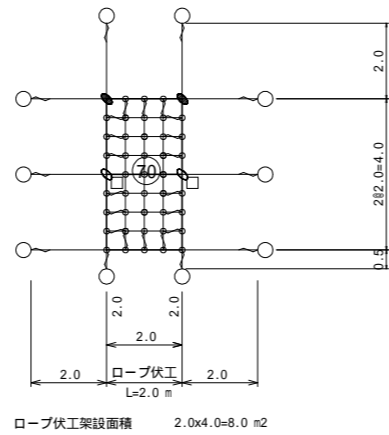
28号ロープ伏工
転石番号 39



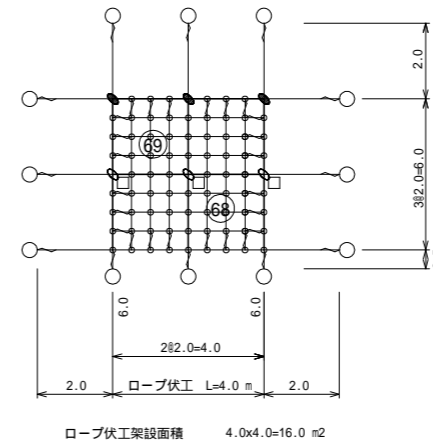
29号ロープ伏工
転石番号 38,73



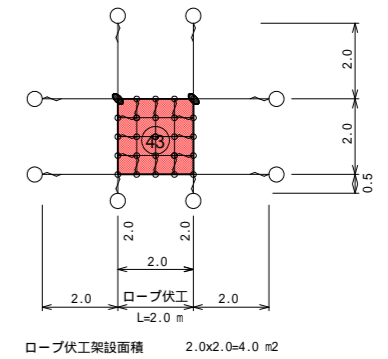
30号ロープ伏工
転石番号 70



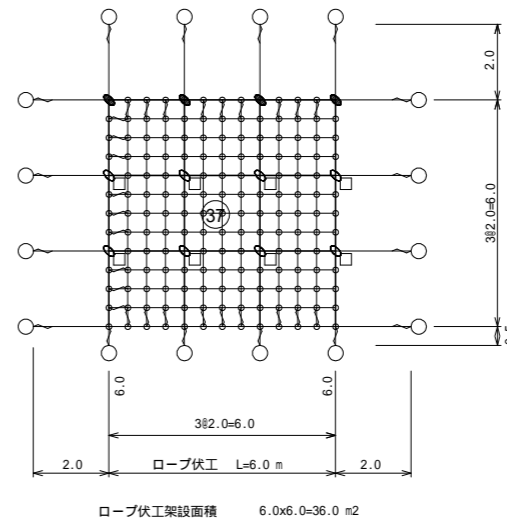
31号ロープ伏工
転石番号 68,69



32号ロープ伏工
転石番号 43



33号ロープ伏工
転石番号 37



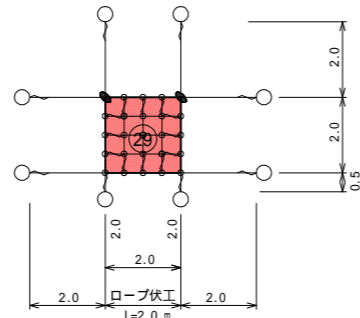
ロープ伏工 材料数量表 高耐久仕様 (2x2-0.5x12型)		22号ロープ伏工 16.0 m ² 当り	24号ロープ伏工 4.0 m ² 当り	25号ロープ伏工 8.0 m ² 当り	26号ロープ伏工 16.0 m ² 当り	27号ロープ伏工 4.0 m ² 当り	28号ロープ伏工 8.0 m ² 当り	29号ロープ伏工 24.0 m ² 当り	30号ロープ伏工 8.0 m ² 当り	31号ロープ伏工 16.0 m ² 当り	32号ロープ伏工 4.0 m ² 当り	33号ロープ伏工 36.0 m ² 当り	144.0 m ² 当り
品名	規格 寸法	数量	数量	数量	数量	数量	数量	数量	数量	数量	数量	数量	小計
縦 ロープ	3x7 ZA/0 12	19.5 m	9.0 m	13.5 m	19.5 m	9.0 m	13.0 m	25.5 m	13.0 m	19.5 m	9.0 m	34.0 m	184.5 m
縦補強ロープ	3x7 ZA/0 12	24.0 m	6.0 m	12.0 m	24.0 m	6.0 m	12.0 m	36.0 m	12.0 m	24.0 m	6.0 m	54.0 m	216.0 m
横 ロープ	3x7 ZA/0 12	24.0 m	12.0 m	16.0 m	24.0 m	12.0 m	18.0 m	32.0 m	18.0 m	24.0 m	12.0 m	40.0 m	232.0 m
横補強ロープ	3x7 ZA/0 12	24.0 m	6.0 m	12.0 m	24.0 m	6.0 m	12.0 m	36.0 m	12.0 m	24.0 m	6.0 m	54.0 m	216.0 m
巻付グリッ	12用(端部・岩盤アンカー用)	12 本	8 本	10 本	12 本	8 本	10 本	14 本	10 本	12 本	8 本	16 本	120 本
巻付グリッ	12用(パイプアンカー用)	24 本	12 本	18 本	24 本	12 本	18 本	30 本	18 本	24 本	12 本	36 本	228 本
岩盤用セメントアンカー A	D22(M20)x1000	0 本	0 本	0 本	0 本	0 本	0 本	0 本	0 本	0 本	0 本	16 本	16 本
岩盤用セメントアンカー B	D22(M20)x1000	3 本	0 本	0 本	3 本	0 本	2 本	6 本	2 本	3 本	0 本	8 本	27 本
岩盤用セメントアンカー A	D22(M20)x1500	0 本	0 本	0 本	0 本	0 本	0 本	0 本	0 本	0 本	0 本	0 本	0 本
岩盤用セメントアンカー B	D22(M20)x1500	0 本	0 本	0 本	0 本	0 本	0 本	0 本	0 本	0 本	0 本	0 本	0 本
土砂部用パイプアンカー-25A	114.3 x4.5-1630	12 本	8 本	9 本	12 本	8 本	10 本	14 本	10 本	12 本	8 本	0 本	103 本
土砂部用パイプアンカー-25B	114.3 x4.5-1630	0 本	0 本	0 本	0 本	0 本	0 本	0 本	0 本	0 本	0 本	0 本	0 本
クリップ	12用(端部・パイプアンカー用)	3 個	2 個	3 個	3 個	2 個	2 個	3 個	2 個	3 個	2 個	4 個	29 個
アンカー クリップ	12用(岩盤アンカー用)	3 個	0 個	0 個	3 個	0 個	2 個	6 個	2 個	3 個	0 個	8 個	27 個
クロスクリップ	Uボルト・ナット型(小)	75 個	23 個	42 個	75 個	23 個	41 個	108 個	41 個	75 個	23 個	157 個	683 個

実施設計図面

工事名	R1那土 国道195号 那賀・日浦 落石対策工事(1)		
路線名等	一般国道195号		
工事箇所	那賀郡那賀町日浦(第1分割)		
図面名	ロープ伏工展開図(4)		
縮尺	S=1/100	図面番号	9 / 12
会社名	株式会社総合コンサルタント		
事業者名	徳島県南部総合県民局 県土整備部(那賀庁舎)		

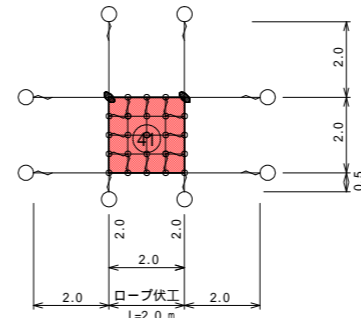
ロープ伏工展開図(その5)

34号ロープ伏工
転石番号 42



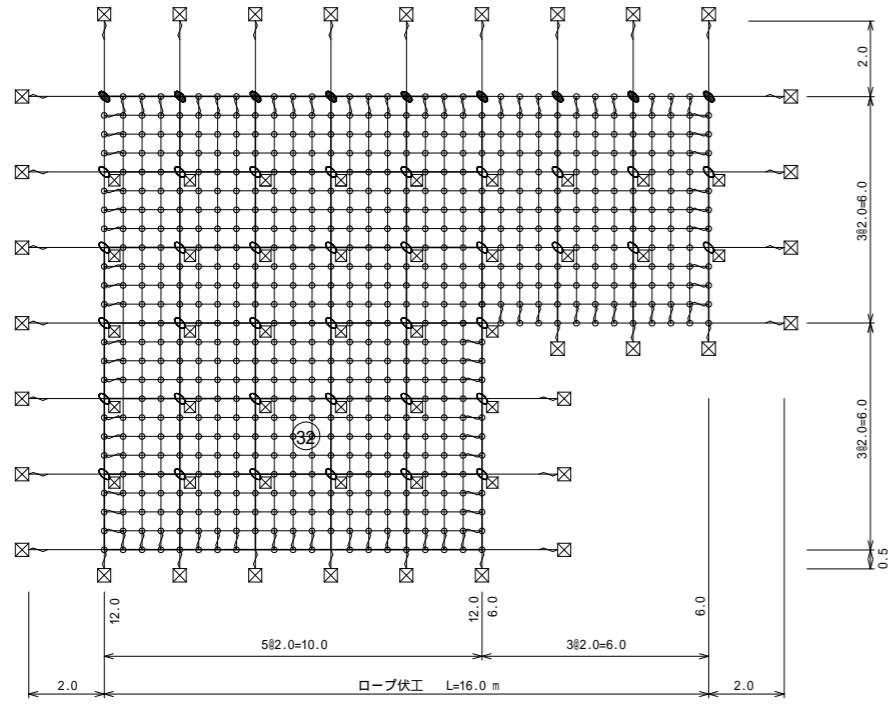
ロープ伏工架設面積 2.0x2.0=4.0 m²

36号ロープ伏工
転石番号 41



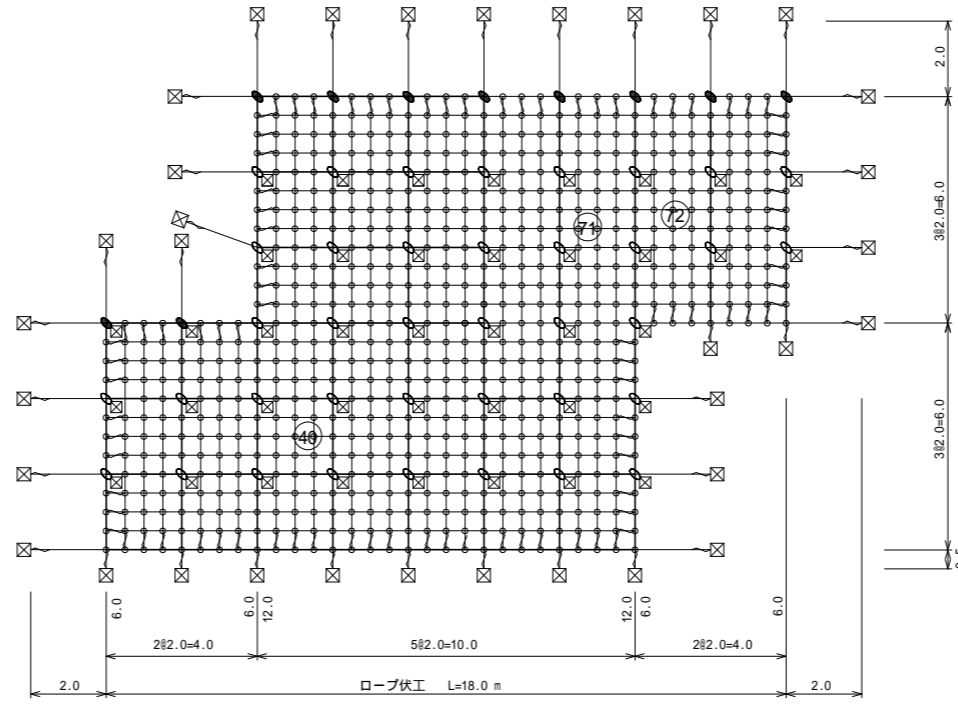
ロープ伏工架設面積 2.0x2.0=4.0 m²

35号ロープ伏工
転石番号 32



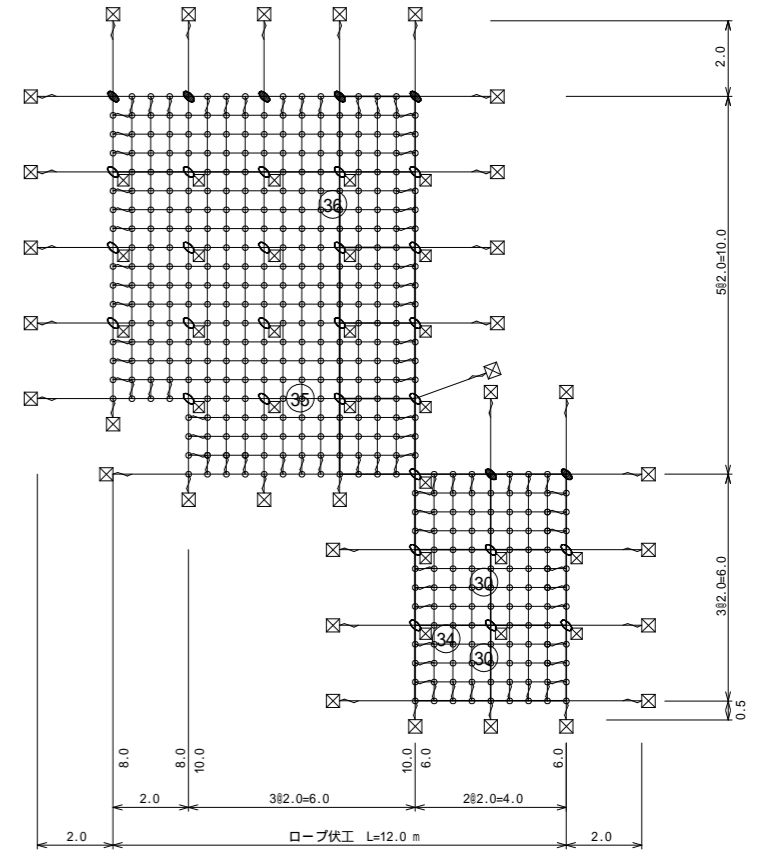
ロープ伏工架設面積 12.0x10.0+6.0x6.0=156.0 m²

37号ロープ伏工
転石番号 40, 71, 72



ロープ伏工架設面積 4.0x6.0+10.0x12.0+4.0x6.0=168.0 m²

38号ロープ伏工
転石番号 30, 34, 35, 36



ロープ伏工架設面積 8.0x2.0+10.0x6.0+6.0x4.0=100.0 m²

ロープ伏工 材料数量表 高耐久仕様 (2x2-0.5x12型)			34号ロープ伏工 4.0 m ² 当り	35号ロープ伏工 156.0 m ² 当り	36号ロープ伏工 4.0 m ² 当り	37号ロープ伏工 168.0 m ² 当り	38号ロープ伏工 100.0 m ² 当り	432.0 m ² 当り
品名	規格 寸法	記号	数量	数量	数量	数量	数量	小計
縦 ロープ	3x7 ZA/0 12	—	9.0 m	112.5 m	9.0 m	121.0 m	83.5 m	335.0 m
縦補強ロープ	3x7 ZA/0 12	—	6.0 m	234.0 m	6.0 m	252.0 m	150.0 m	648.0 m
横 ロープ	3x7 ZA/0 12	—	12.0 m	122.0 m	12.0 m	100.0 m	98.0 m	344.0 m
横補強ロープ	3x7 ZA/0 12	—	6.0 m	234.0 m	6.0 m	252.0 m	150.0 m	648.0 m
巻付グリッ	12 用(端部・岩盤アンカー用)	—	8 本	32 本	8 本	34 本	32 本	114 本
巻付グリッ	12 用(パイプアンカー用)	—	12 本	0 本	12 本	90 本	84 本	198 本
岩盤用セメントアンカー A	D22(M20)x1000	□	0 本	0 本	0 本	0 本	0 本	0 本
岩盤用セメントアンカー B	D22(M20)x1000	□	0 本	0 本	0 本	0 本	0 本	0 本
岩盤用セメントアンカー A	D22(M20)x1500	⊗	0 本	32 本	0 本	34 本	32 本	98 本
岩盤用セメントアンカー B	D22(M20)x1500	⊗	0 本	36 本	0 本	40 本	26 本	102 本
土砂部用パイプアンカー-25A	114.3 x4.5-1630	○	8 本	0 本	8 本	0 本	0 本	16 本
土砂部用パイプアンカー-25B	114.3 x4.5-1630	○	0 本	0 本	0 本	0 本	0 本	0 本
クリップ	12 用(端部・パイプアンカー用)	—	2 個	9 個	2 個	10 個	2 個	25 個
アンカー クリップ	12 用(岩盤アンカー用)	—	0 個	36 個	0 個	40 個	26 個	102 個
クロスクリップ	Uボルト・ナット型(小)	—	23 個	636 個	23 個	685 個	424 個	1791 個

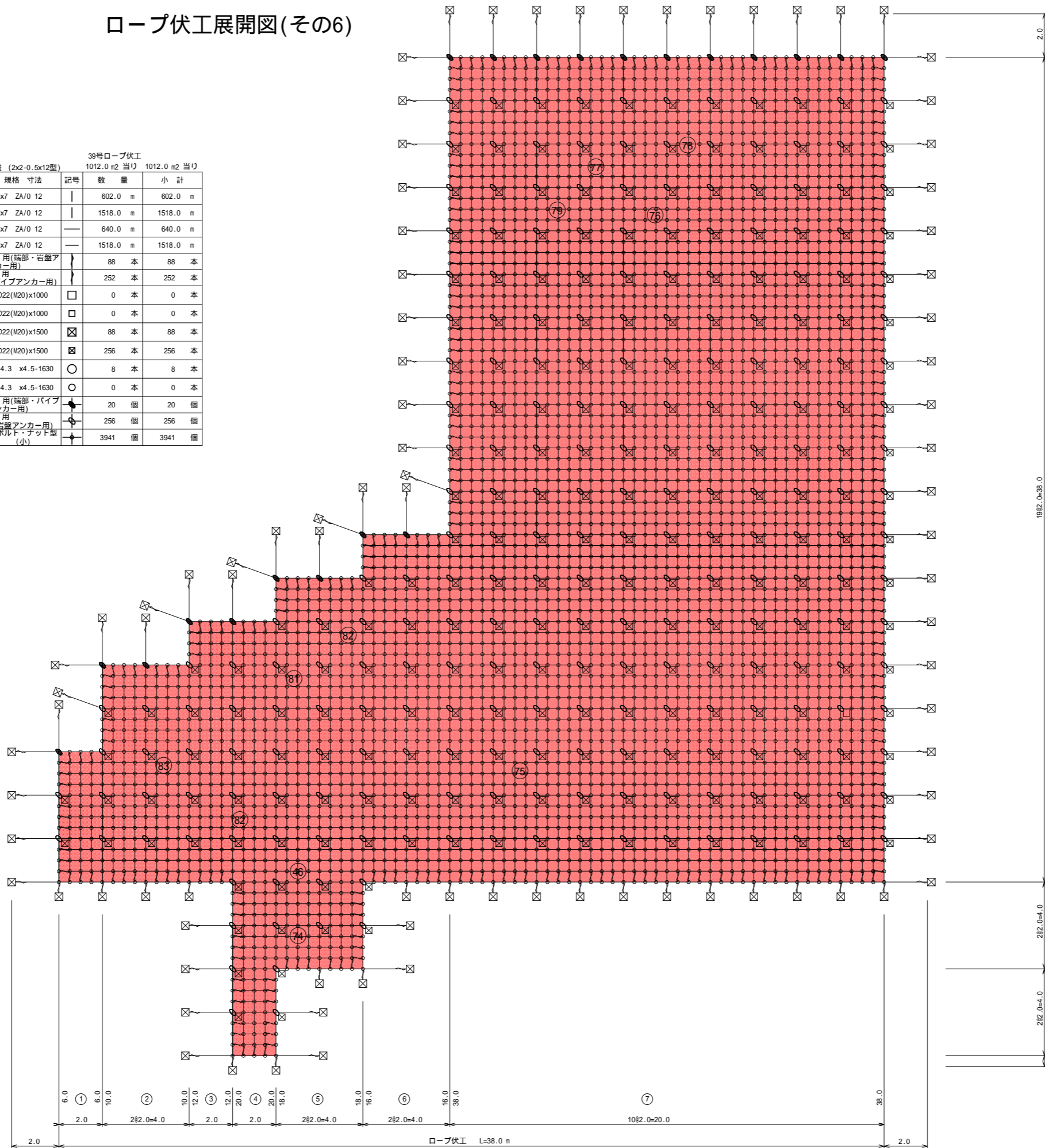
実施設計図面

工事名	R1那土 国道195号 那賀・日浦 落石対策工事(1)		
路線名等	一般国道195号		
工事箇所	那賀郡那賀町日浦(第1分割)		
図面名	ロープ伏工展開図(5)		
縮尺	S=1/100	図面番号	10 / 12
会社名	株式会社和コンサルタント		
事業者名	徳島県南部総合県民局 県土整備部(那賀庁舎)		

ロープ伏工展開図(その6)

39号ロープ伏工
1012.0 m² 当り 1012.0 m² 当り

ロープ伏工 材料数量表 高耐久仕様 (2x2-0.5x12型)					
品名	規格 寸法	記号	数量	小計	
縦 ロープ	3x7 ZA/O 12		602.0 m	602.0 m	
縦補強ロープ	3x7 ZA/O 12		1518.0 m	1518.0 m	
横 ロープ	3x7 ZA/O 12	—	640.0 m	640.0 m	
横補強ロープ	3x7 ZA/O 12	—	1518.0 m	1518.0 m	
巻付グリップ	12 用(端部・岩盤アンカー用)	⊕	88 本	88 本	
巻付グリップ	12 用(パイプアンカー用)	⊕	252 本	252 本	
メインアンカー	岩盤用セメントアンカー A	D22(M20)x1000	□	0 本	0 本
	岩盤用セメントアンカー B	D22(M20)x1000	□	0 本	0 本
	岩盤用セメントアンカー A	D22(M20)x1500	⊗	88 本	88 本
	岩盤用セメントアンカー B	D22(M20)x1500	⊗	256 本	256 本
	土砂部用パイプアンカー-25A	114.3 x4.5-1630	○	8 本	8 本
	土砂部用パイプアンカー-25B	114.3 x4.5-1630	○	0 本	0 本
クリップ	12 用(端部・パイプアンカー用)	⊕	20 個	20 個	
アンカー クリップ	12 用(岩盤アンカー用)	⊕	256 個	256 個	
クロスクリップ	Uボルト・ナット型 (小)	⊕	3941 個	3941 個	



39号ロープ伏工
転石番号 46,74,75,76,77,78,
79,80,81,82,83

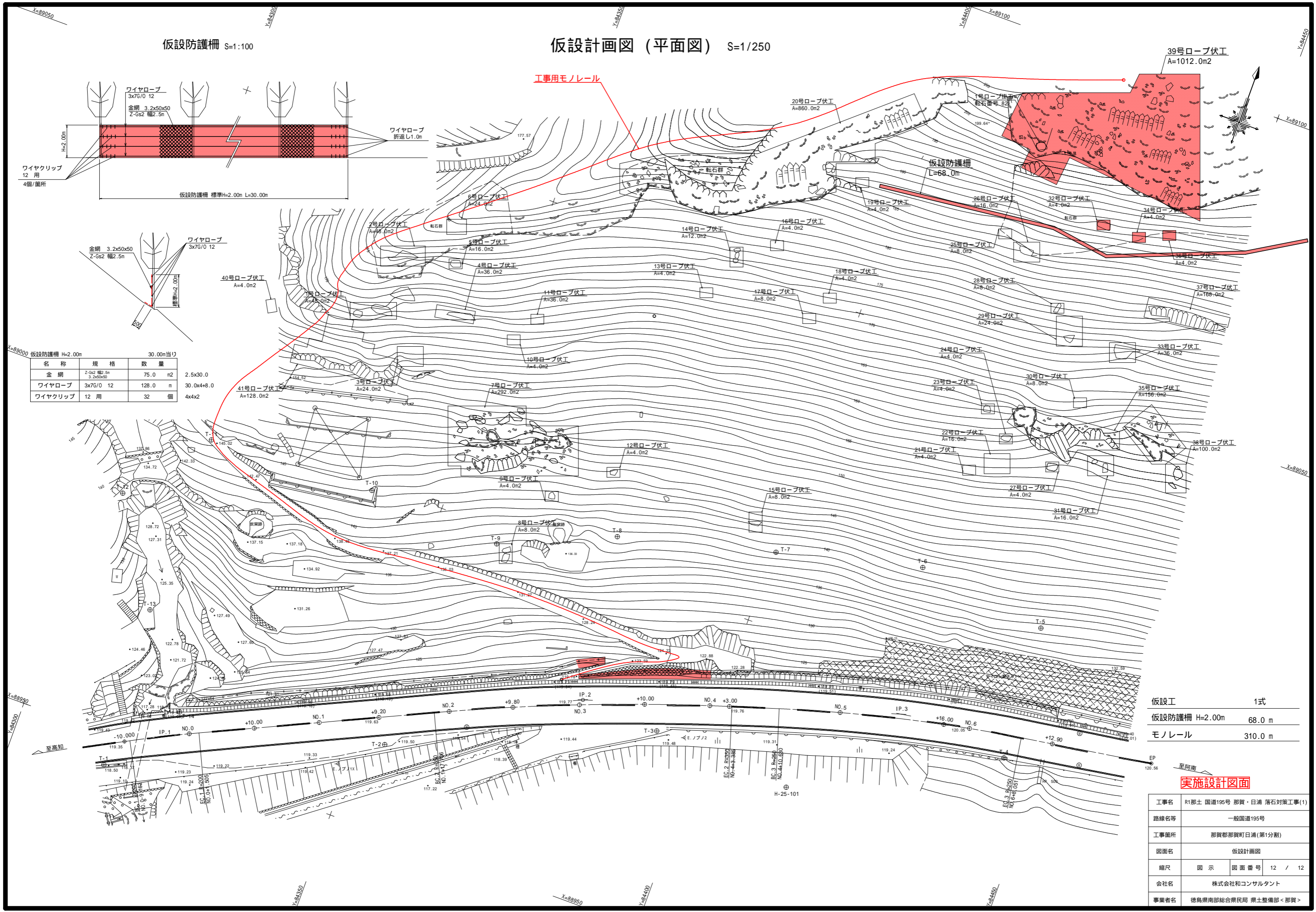
ロープ伏工架設面積		
番号	算式	数量
1	6.0x 2.0	12.0
2	10.0x 4.0	40.0
3	12.0x 2.0	24.0
4	20.0x 2.0	40.0
5	18.0x 4.0	72.0
6	16.0x 4.0	64.0
7	38.0x20.0	760.0
計		1012.0 m ²

実施設計図面

工事名	R1那土 国道195号 那賀・日浦 落石対策工事(1)		
路線名等	一般国道195号		
工事箇所	那賀郡那賀町日浦(第1分割)		
図面名	ロープ伏工展開図(6)		
縮尺	S=1/100	図面番号	11 / 12
会社名	株式会社和コンサルタント		
事業者名	徳島県南部総合県民局 県土整備部(那賀庁舎)		

仮設防護柵 S=1:100

仮設計画図 (平面図) S=1/250



名称	規格	数量	30.00m当り
金網	Z-Gs2 幅2.5m 3.2x50x50	75.0 m ²	2.5x30.0
ワイヤロープ	3x7G/O 12	128.0 m	30.0x4+8.0
ワイヤクリップ	12用	32 個	4x4x2

仮設工	1式
仮設防護柵 H=2.00m	68.0 m
モノレール	310.0 m

実施設計図面

工事名	R1那土 国道195号 那賀・日浦 落石対策工事(1)		
路線名等	一般国道195号		
工事箇所	那賀郡那賀町日浦(第1分割)		
図面名	仮設計画図		
縮尺	図示	図面番号	12 / 12
会社名	株式会社和コンサルタント		
事業者名	徳島県南部総合県民局 県土整備部<那賀>		